

## SkyLine Chills

### Cellule mixte 2x20GN1/1 200/170 kg, Groupe à dist. Démontée

REPÈRE # \_\_\_\_\_

MODELE # \_\_\_\_\_

NOM # \_\_\_\_\_

SIS # \_\_\_\_\_

AIA # \_\_\_\_\_


**727751 (EBFA221RDE)**

Skyline Chill S : cellule mixte 200/170kg, 2 X 20 GN 1/1 ou 600x400mm, écran tactile, démontée, GAD

### Description courte

#### Repère No.

Cellule de refroidissement rapide et congélation avec interface à écran tactile haute résolution, multilingue.

- Pour 2 chariots GN, 400x600 ou banquetts.
- Capacité de charge: refroidissement 200 kg; congélation 170 kg.
- Système de distribution d'air OptiFlow pour atteindre des performances maximales.
- Modes de refroidissement / congélation: Automatique (10 familles de produits alimentaires avec plus de 100 variantes différentes préinstallées); Programmes (un maximum de 1000 programmes peuvent être stockés et organisés dans 16 catégories différentes); Manuel (refroidissement doux, refroidissement dur, congélation, maintien, refroidissement par turbo et cycles à basse température); Cycles spécialisés (réfrigération des croisières, décongélation rapide, sushis et sashimis, réfrigération sous vide, glaces).
- Fonctions spéciales: Refroidissement / congélation MultiTimer, Make-it-Mine pour personnaliser l'interface, SkyHub pour personnaliser la page d'accueil, agenda MyPlanner, connexion SkyDuo aux fours SkyLine.
- Estimation du temps restant pour les cycles pilotés par sonde basés sur des techniques d'intelligence artificielle (ARTE 2.0).
- Dégivrage et séchage automatiques et manuels.
- Port USB pour télécharger les données HACCP, les programmes et les paramètres software. Connectivité OnE prête.
- Sonde de température centrale multi-capteurs à 3 points.
- Construction en acier inoxydable.
- Coins arrondis internes.
- Groupe de réfrigération à distance (accessoire optionnel).
- Gaz réfrigérant R452a.
- Performances garanties à des températures ambiantes de + 43 ° C (classe climatique 5).
- Livrée démontée.
- Compatible avec les fours Electrolux, Zanussi et Rational.

### Caractéristiques principales

- Cycle de refroidissement rapide: 200 kg de + 90 ° C à + 3 ° C en moins de 90 minutes.
- Cycle de réfrigération (+10 ° C à -41 ° C) avec cycles de prééclage automatiques: Réfrigération douce (température de l'air 0 ° C), idéale pour les aliments délicats et les petites portions. Réfrigération dure (air -20 ° C), idéal pour les aliments solides et les morceaux entiers.
- Cycle X-Freeze (+10 ° C à -41 ° C): idéal pour la surgélation rapide de tous types d'aliments (crus, mi-cuits ou complètement cuits).
- Cycle Lite-Hot (+ 40 ° C à -18 ° C): idéal pour les préparations à réchauffer doucement.
- Turbo cooling : la cellule travaille en continu à la température souhaitée. Idéal pour une production en continu.
- Mode automatique comprenant 10 familles d'aliments (viande, volaille, poisson, sauces et soupes, légumes, pâtes / riz, pain, produits de boulangerie salés et sucrés, desserts, boissons à refroidissement rapide) avec plus de 100 variantes différentes pré-installées. Grâce à la phase de détection automatique, la cellule de refroidissement rapide optimise le processus de refroidissement en fonction de la taille, de la quantité et du type d'aliment chargé afin d'obtenir le résultat souhaité. Aperçu en temps réel des paramètres de refroidissement. Possibilité de personnaliser et de sauvegarder jusqu'à 70 variantes par famille.
- Cycles+:
  - Cruise adapte automatiquement son cycle de refroidissement en fonction du produit présent (fonctionne avec la sonde à cœur)
  - Décongélation rapide
  - Sushi&Sashimi (élimine l'anisakis)
  - Refroidissement sous-vide
  - Cycle conservation Crème glacée
- Mode Programmes : jusque 1000 programmes peuvent être stockés dans la mémoire de la cellule. Les programmes peuvent être regroupés en 16 catégories différentes afin de mieux organiser le menu. Le refroidissement est possible sur 16 phases.
- La fonction MultiTimer permet de gérer jusqu'à 20 cycles de refroidissement différents en même temps, ce qui améliore la flexibilité et garantit d'excellents résultats. jusqu'à 200 programmes MultiTimer peuvent être enregistrés.
- Sonde de température à cœur multi-capteurs à 3 points pour une précision maximale et la sécurité alimentaire.
- Sonde de température à cœur multi-capteurs à 6 points pour une précision maximale et la sécurité alimentaire maximale (accessoire en option).
- Fonction de pré-refroidissement personnalisable.
- Estimation du temps restant pour les cycles pilotés par sonde (ARTE 2.0) pour une planification plus facile des activités.
- Dégivrage et séchage, automatiques et manuels.

#### APPROBATION:

- Performance garantie à des températures ambiantes de + 43 ° C (classe climatique 5).
- [NOT TRANSLATED]
- OptiFlow : système optimisé de distribution d'air pour obtenir des performances maximales en termes d'uniformité de refroidissement/chauffe et de contrôle de la température grâce à une conception spécifique de la chambre.

### Construction

- Groupe froid à distance (accessoire optionnel).
- Respectueux de l'environnement : R452a comme gaz réfrigérant.
- Electrovanne pour gérer automatiquement la pression de gaz dans le circuit thermodynamique.
- Composants principaux en acier inoxydable AISI 304.
- L'évaporateur est protégé contre la rouille.
- Moteurs et ventilateurs étanches avec indice de protection IP23.
- Chambre interne hygiénique sans soudure avec tous les coins arrondis pour un nettoyage facile.
- Porte à joint magnétique amovible et au design hygiénique.
- Ventilateur sur panneau articulé pour faciliter le nettoyage de l'évaporateur.
- Structure de porte chauffée automatiquement.

### TIT\_UI Data Management

- Ecran tactile haute résolution complète (traduite dans plus de 30 langues) - panneau convivial pour les daltoniens
- Les images sont téléchargées pour une personnalisation complète des cycles.
- Fonction Make-it-mine pour permettre la personnalisation complète ou le verrouillage de l'interface utilisateur.
- SkyHub permet à l'utilisateur de regrouper ses fonctions favorites sur la page d'accueil pour un accès immédiat.
- Avec SkyDuo, le four et la cellule de refroidissement rapide travaillent ensemble. Ils sont connectés et communiquent afin de guider l'utilisateur dans le processus de cuisson et de refroidissement, en optimisant le temps et l'efficacité (kit SkyDuo disponible en accessoire optionnel).
- MyPlanner fonctionne comme un agenda dans lequel l'utilisateur peut planifier son travail quotidien, mensuel, ou annuel et recevoir des alertes personnalisées pour chaque tâche.
- Port USB pour télécharger les données HACCP, partager les programmes de refroidissement et configurer des paramètres.
- Connectivité prête pour un accès en temps réel aux appareils connectés via une application spéciale, ainsi que la surveillance HACCP à distance (nécessite un accessoire en option).
- Formations et conseils facilement accessibles en scannant les QR-Codes avec n'importe quel appareil connectés.
- Visualisation automatique des consommations en fin de cycle.

### TIT\_Sustainability



- Conception centrée sur l'utilisateur avec certification 4 étoiles pour l'ergonomie et la facilité d'utilisation.
- Maintien automatique en température à +3 °C à la fin de chaque cycle.
- Zero Waste fournit aux chefs des conseils utiles pour minimiser le gaspillage alimentaire. Zero Waste est une bibliothèque de recettes automatiques qui a pour objectif de :  
donner une seconde vie aux aliments crus proches de leur

date de péremption (ex : du lait au yaourt)  
obtenir des plats authentiques et savoureux à partir de fruits/légumes trop mûrs (généralement considérés comme impropres à la vente)  
promouvoir l'utilisation d'aliments généralement jetés (ex. : pelures de carottes).

### Accessoires inclus

- 1 X Sonde 3 points pour cellule mixte SkyLine PNC 880582

### Accessoires en option

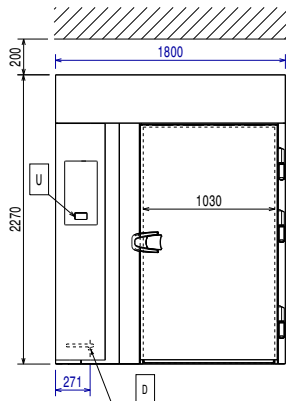
- Grille Rilsan 600x400 pour cellule mixte PNC 880294
- Sonde 6 points pour cellule mixte SkyLine PNC 880566
- Kit de 3 sondes 1 point pour cellule mixte SkyLine PNC 880567
- Sonde 3 points pour cellule mixte SkyLine PNC 880582
- Groupe à distance à eau, pour cellule 10 GN1/1 - R452A PNC 881225
- Structure mobile GN2/1 à associer au chariot 880017 PNC 881449
- Paire de grilles inox GN 1/1 PNC 922017
- Paire de grilles pour 8 poulets (1,2kg par poulet), GN 1/1 PNC 922036
- Grille inox GN 1/1 PNC 922062
- Grille inox GN 2/1 PNC 922076
- Paire de grilles inox GN 2/1 PNC 922175
- Plaque ondulée perforée 600x400 pour 5 baguettes PNC 922189
- Plaque lisse perforée 600x400x20 avec 4 angles PNC 922190
- Plaque lisse 600x400x20 avec 4 angles PNC 922191
- Paire de panier de cuisson pour four PNC 922239
- Grille inox 600x400 PNC 922264
- Grille pour 8 poulets (1,2kg par poulet), GN 1/1 PNC 922266
- Kit 1 Grille à brochette + 4 Brochettes Longues, pour fours à chargement en profondeur PNC 922324
- Kit 1 Grille à brochette + 6 Brochettes Courtes, pour fours à chargement en profondeur PNC 922325
- Grille à brochette universelle PNC 922326
- 4 brochettes courtes PNC 922328
- Crochet de cuisson multi usage PNC 922348
- Grille pour 8 canards (1,8kg par volailles), GN 1/1 PNC 922362
- Couverture thermique pour chariot 20 GN 2/1 PNC 922367
- Plaque de déshydratation H=20mm, GN 1/1 PNC 922651
- Plaque de déshydratation plate, GN 1/1 PNC 922652
- Structure mobile avec roulettes 15 GN2/1 au pas de 84 mm PNC 922686
- Crochet pour agneau et cochon jusque 30kg, pour four 20 GN 2/1 PNC 922711
- Porte sonde pour liquides PNC 922714
- Chariot pour four SkyLine 20GN2/1, pas de 63mm PNC 922757
- Trolley with tray rack, 16 GN 2/1, 80mm pitch PNC 922758

SkyLine Chills  
Cellule mixte 2x20GN1/1 200/170 kg, Groupe à dist. Démontée

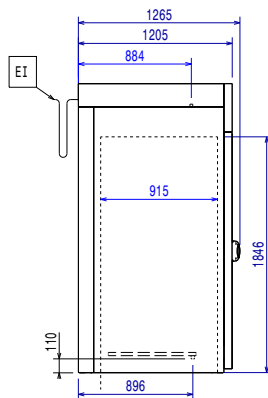
La société se réserve le droit de modifier les spécifications techniques sans préavis.

- Structure banquet mobile avec roulettes 20 gn2/1 - 92 assiettes au pas de 85 mm PNC 922760
- CHARIOT 16 NIVEAUX 600X400 AU PAS DE 80 MM POUR FOUR 20 GN2/1 PNC 922762
- Structure banquet mobile avec roulettes 20 gn2/1 - 116 assiettes au pas de 66 mm PNC 922764
- Plaque de cuisson anti adhérente, GN 1/1, H=20mm PNC 925000
- Plaque de cuisson anti adhérente, GN 1/1, H=40mm PNC 925001
- Plaque de cuisson anti adhérente, GN 1/1, H=60mm PNC 925002
- Plaque double utilisation : nervurée 1 face, lisse 1 face, GN 1/1 PNC 925003
- Grille aluminium, GN 1/1 PNC 925004
- Plaque de cuisson 8 zones (œufs, pancakes, hamburger, etc), GN 1/1 PNC 925005
- Plaque de cuisson plate, 2 bords, GN 1/1 PNC 925006
- Plaque ondulée pour 4 baguettes, GN 1/1 PNC 925007
- Grille de cuisson GN1/1 28 Pommes de terre PNC 925008
- Kit de 6 plaques de cuisson anti adhérentes, GN 1/1, H=20mm PNC 925012
- Kit de 6 plaques de cuisson anti adhérentes, GN 1/1, H=40mm PNC 925013
- Kit de 6 plaques de cuisson anti adhérentes, GN 1/1, H=60mm PNC 925014

Avant

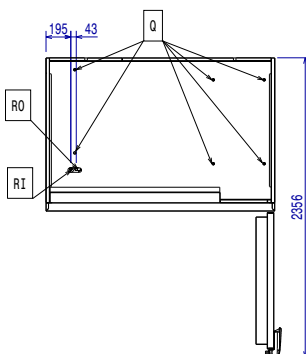


Côté



D = Vidange  
EI = Connexion électrique  
RO = Raccordement groupe à distance  
WIC = Raccordement eau froide

Dessus



### Électrique

**Voltage :**  
727751 (EBFA221RDE) 380-415 V/3N ph/50/60 Hz

**Puissance de raccordement** 7.44 kW

**Puissance de chauffage :** 7.4 kW

Circuit breaker required

### Eau

**Dimension évacuation** 3/4"

### Installation

**Clearance:** 5 cm on sides and back.  
Please see and follow detailed installation instructions provided with the unit

### Capacité

**Capacité maxi de chargement :** 200 kg  
GN 1/1; GN 2/1; 600x400; Ice Cream

**Type de chariot** Cream

### Informations générales

**Ferrage porte :**

**Largeur extérieure** 1800 mm

**Profondeur extérieure** 1266 mm

**Hauteur extérieure** 2270 mm

**Poids net :** 220 kg

**Poids brut :** 120 kg

**[NOT TRANSLATED]** 220 kg

**Volume brut :** 3.93 m<sup>3</sup>

### Données de refroidissement

Remote refrigeration unit required.  
**[NOT TRANSLATED]** air

**Puissance frigorifique suggérée** 12650 W

**Condition à la température d'évaporation:** -20 °C

**Condition à la température de condensation:** 40 °C

**Condition à la température ambiante** 30 °C

**Tuyaux de raccordement (à distance) - sortie:** 12 mm

**Tuyaux de raccordement (à distance) - entrée:** 22 mm

Note: refrigeration power calculated at a distance of 20 linear mt.

### Certifications ISO

**ISO Standards:** ISO 9001; ISO 14001; ISO 45001; ISO 50001

### Durabilité

**Type de fluide réfrigérant :**

**GWP Index:** 2141